

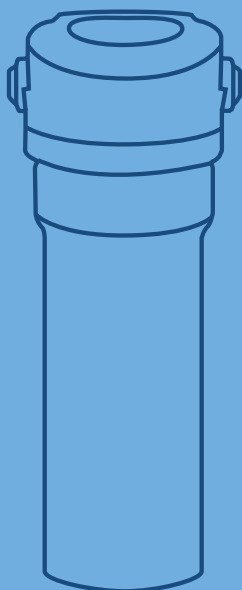
MAUNAWAI® PICONNECT



Wasserfilter-System
mit Filterkartuschen



Montage- und
Bedienungsanleitung



INHALTSVERZEICHNIS

- 3 | Aufbau und Funktion
- 3 | Wasserleistung
- 3 | Anschlüsse und Anschlussvoraussetzungen
- 3 | Maße
- 4 | Die wai-Filter
- 5 | Chemiefreier Kalkschutz
- 6 | **LIEFERUMFANG**
- 7 | **EINBAU UND INBETRIEBNAHME**
- 8 | **MONTAGE**
- 8 | **INSTALLATION T-ADAPTER AM WASSERECKHAHN**
- 9 | **WANDMONTAGE FILTERKOPF**
- 10 | **INSTALLATION FILTERKOPF WASSERANBINDUNG**
- 11 | **KARTUSCHE EINSETZEN**
- 12 | **WECHSEL FILTERPATRONE**
- 13 | **WARTUNG UND WECHSELINTERVALLE**
- 13 | Garantie
- 15 | Kontakt
- 16 | Wechselintervalltabelle

AUFBAU UND FUNKTION

Das MAUNAWAI® PICONNECT wai ist ein modulares Unterbau-Wasserfiltersystem, das je nach Bedarf Ihren Wünschen entsprechend konfiguriert und erweitert werden kann.

Das wai Unterbau-System lässt sich bequem in der Küche unter Ihrer Spüle einbauen.

Alle wichtigen Mineralien bleiben – wie in der Natur – im Wasser erhalten.

Wir bieten verschiedene Filterpatronen an, und helfen Ihnen gerne bei Ihrer individuellen Wahl. Das System bleibt anpassbar, Sie können es auch zu einem späteren Zeitpunkt erweitern.

Je nach Wasserqualität können 1–4 Filter-Module genau angepasst und auf einander abgestimmt werden.

WASSERLEISTUNG

Wasserleistung: max. 2 l/Min.
Abhängig von Ihrem Wasserdruck

Anschluss: 3/8“

Anschlüsse

Sie benötigen weiterhin:

- Auslaufhahn
- oder
- 3-Wege Auslaufarmatur

Anschlussvoraussetzungen:

- vorhandener Wasseranschluss mit einem 3/8-Zoll-Eckventil
- Eine zusätzlich gestanzte Öffnung in der Spüle für die Montage des Auslaufhahns. Diese ist allerdings nicht erforderlich, wenn Sie sich für eine 3-Wege-Auslaufarmatur entschieden haben.

Maße

1 Einheit =
Höhe: ca. 32 cm
Breite: ca. 10 cm
(bei 4 Kartuschen: 50 cm)

DIE WAI-FILTER



1 Grundfilter

Textiler Grob- und Vorfilter z.B. zur Entfernung von stark partikelbelastetem oder verschmutztem (Trübungen) Eingangswasser.

Der Sedimentfilter ist mit einem antibakteriellen Schutz versehen. Bei Kontakt von Keimen mit der Schutzoberfläche wird deren Vermehrungsprozess unterbrochen.

2 Intensivfilter

Spezial – Aktivkohle – Blockfilter aus Kokosnuss-Aktivkohle.

Reinigt das Wasser von organischen Verunreinigungen, unerwünschten Geschmack- und Geruchsstoffen sowie Hormone und Pestizide.

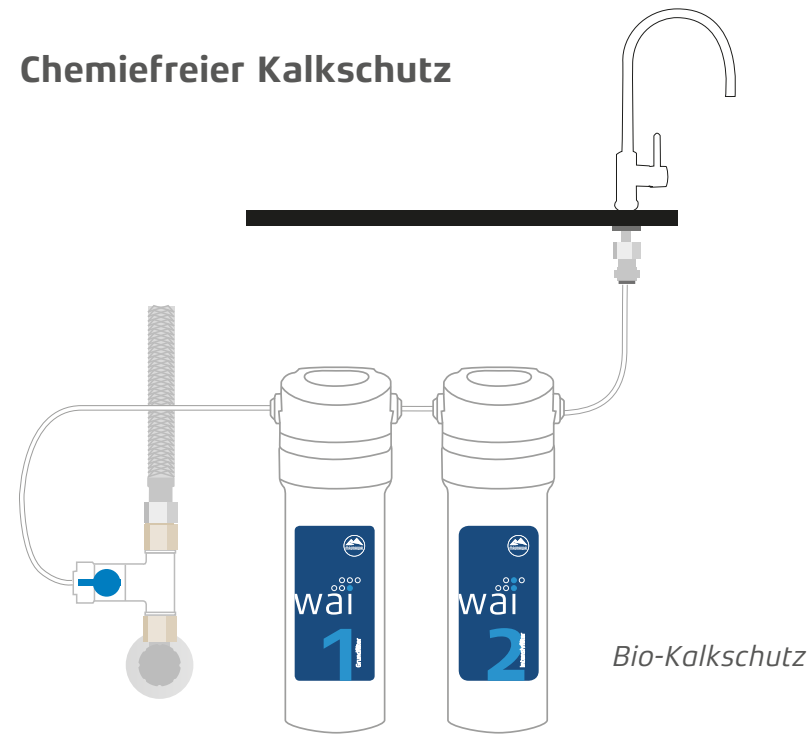
3 Kalkfilter

Der Kalkfilter reduziert die Karbonat-Härte des Wassers. Das Wasser bleibt chemisch unverändert. Da die Mineralien im Wasser erhalten bleiben, ändert sich der Messwert von TDS-Geräten unter Umständen nicht. Der Wasserfluss sollte nicht mehr als ca. 2 l/min. betragen, damit eine Entkalkung gewährleistet ist.

4 PI-Filter

Die PI® Filterkartusche wurde eigens für das MAUNAWAI® Wasserfilter-System entwickelt und bietet eine besonders hohe Qualität. Vorteile: pH-Wert erhöht sich; Sauerstoffabgabe; antibakterielle Wirkung; Wasserstabilisierung; feine Clusterbildung; gibt Mineralien u. Spurenelemente ab (TDS-Wert erhöht sich)

Chemiefreier Kalkschutz



Die MAUNAWAI® Kalkschutz-Kartusche reduziert die Karbonat-Härte in einem besonderen Verfahren, bei dem Kalk in Kohlenstoffdioxid umgewandelt wird.

Im Unterschied zu herkömmlichen Ionen-Tauschern, die zum Beispiel Kalk aufnehmen und Natrium abgeben, wird Ihr Wasser durch den MAUNAWAI® Kalkschutz nicht mit weiteren Feststoffen belastet. Stattdessen wird der gelöste Kalk in Kohlensäure umgewandelt, welche sich nach dem Austreten aus dem Hahn verflüchtigt.

Auf diese Weise bleiben Mineralien dem gefilterten Wasser erhalten.

Der Wasserfluss sollte nicht mehr als ca. 2 l/min. betragen, damit eine Entkalkung gewährleistet ist.

Die Nutzungsdauer ist vom Härtegrad des Eingangswassers abhängig.

Die Kartusche sollte gewechselt werden, wenn die kalktypischen Erscheinungen wieder auftreten.

LIEFERUMFANG

Bevor Sie PICONNECT wai zusammensetzen, prüfen Sie bitte mit Hilfe der Abbildung, ob alle Komponenten vorhanden sind.



wai Set Erstmontage

- 1 PICONNECT wai Kartusche (1–4)
- 2 Filterkopf
- 3 Zu- und Weiterleitung
- 4 T-Adapter mit Absperrventil für Eckhahn unter der Spüle



wai Set Erweiterungsstufen

- 1 PICONNECT wai Kartusche (2–4)
- 2 Filterkopf
- 3 Zu- und Weiterleitung

EINBAU UND INBETRIEBNAHME

Der Einbau sollte von einem Installateur vorgenommen werden.

Achtung

Filtergerät bitte nicht hinter drucklosem Boiler betreiben!

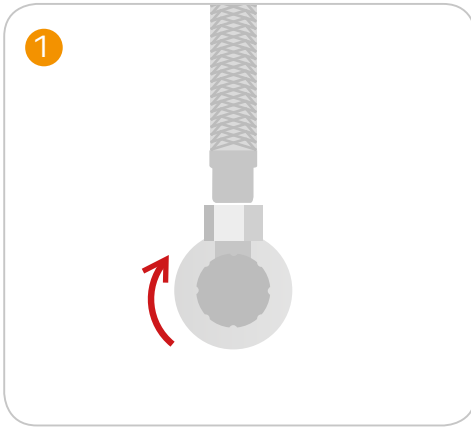
Nicht an eine Brausearmatur anschließen!

Nur mit Kaltwasser betreiben!

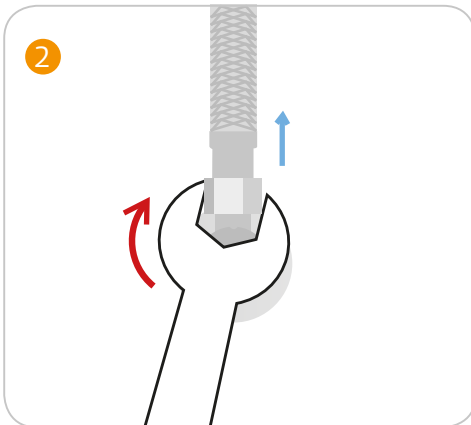
Das Absperrventil am T-Adapter für den Eckhahn darf nur in der Stellung ganz geschlossen, oder ganz geöffnet betrieben werden. Also bitte immer in die jeweilige Richtung bis zum Anschlag drehen. Das Absperrventil ist ungeeignet um die Wassermenge in einer nur zum Teil geöffneten Stellung zu regulieren und kann bei längerer Fehlstellung schaden nehmen.

Nach erfolgreichem Anschluss durch das System ca. 5 Minuten lang Wasser fließen lassen, sodass auch die Luft aus der Anlage entweichen kann. Danach fließt Ihre eigene „Hausquelle“

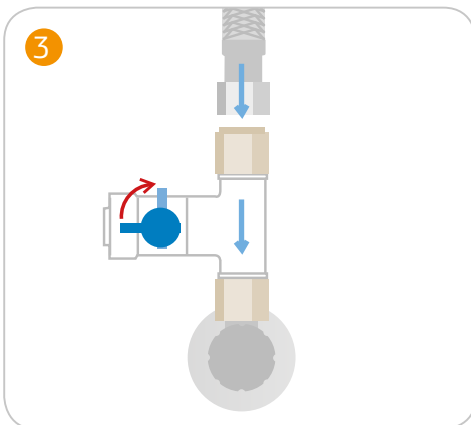
MONTAGE Installation T-Adapter an Wassereckhahn



Drehen Sie den Wassereckhahn für Kaltwasser unter der Spüle ab, so dass der Wasserfluss unterbrochen wird.



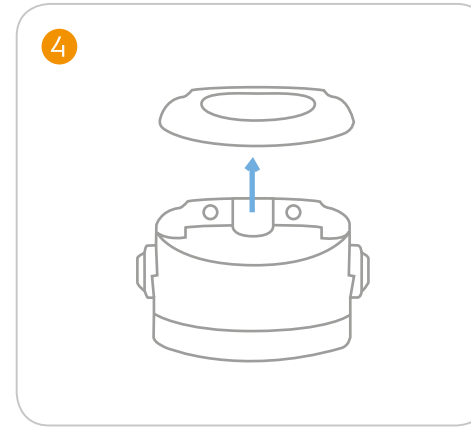
Schrauben Sie den Kaltwasserschlauch, der von Ihrer Spülarmatur zum Eckhahn geht, am Eckhahn ab.



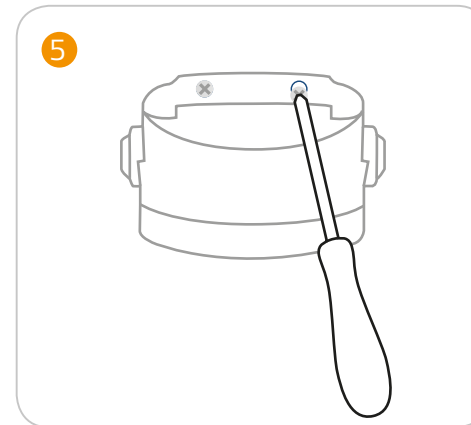
Schrauben Sie an das 3/8" Gewinde des Eckhahnes den T-Adapter an. Dann verbinden Sie den 3/8" Schlauch der vorhandenen Spülarmatur mit dem 3/8" Anschluss des T-Adapters.

Achtung: Der blaue Pfeil auf dem Gehäuse zeigt die Wasserflussrichtung.

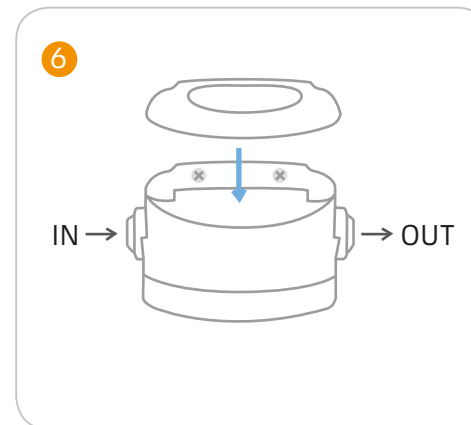
Wandmontage Filterkopf



Mit einem Schlitzschraubenzieher können Sie vorsichtig den Deckel des Filterkopfes abheben. Dadurch werden die Löcher für die Halteschrauben sichtbar und der Kopf lässt sich einfach an die Wand montieren.

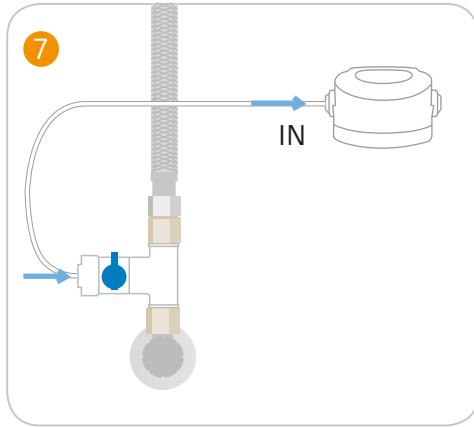


Der Filterkopf wird mit zwei Schrauben unter der Spüle an geeigneter Stelle an die Wand oder die Seitenwand des Unterschranks ihrer Einbauküche geschraubt. **Berücksichtigen Sie dabei die vorhandene Schlauchlänge des Zulauf- und des Filterwasserschlauchs.**



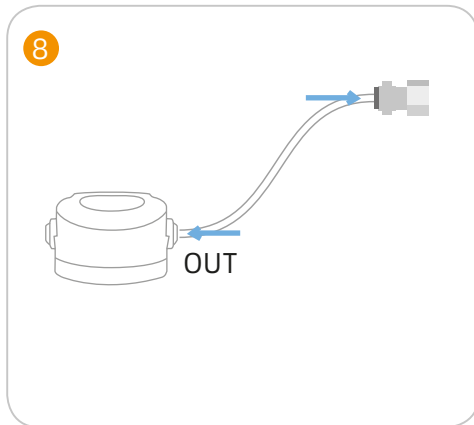
Danach Kappe und Filterkopf per Hand zusammendrücken.

Installation Filterkopf Wasseranbindung



Nun wird der weiße Schlauch für den Wasserzulauf in die Wasserzulaufseite (siehe Pfeil auf Gehäuse) des Filterkopfs gesteckt. Danach das andere Ende in den T-Anschlußadapter stecken.

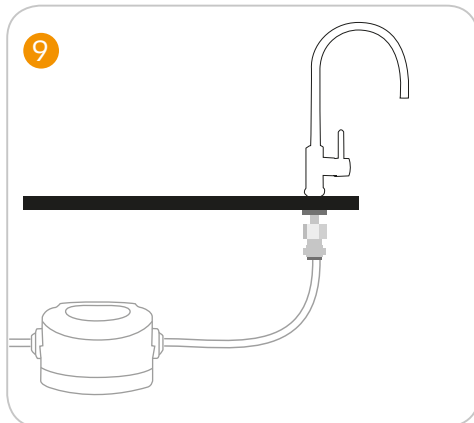
Achtung: Stecken Sie die Schläuche unbedingt bis zum Anschlag in die Anschlußöffnungen, um Dichtheit zu gewährleisten.



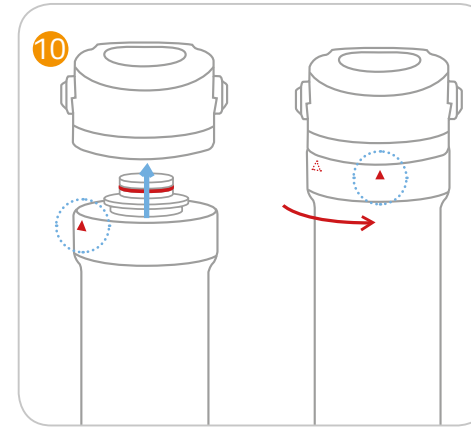
Zum Kürzen der Schläuche, ist unbedingt ein geeignetes Werkzeug zu verwenden. Der Schlauch darf nicht mit einer Standardzange oder Seitenschneider gekürzt werden.

Das Schlauchstück von der Wasserausgangsseite (siehe Pfeilrichtung) wird nun in den Wasserhahnadapter gesteckt. Bitte achten Sie darauf den Schlauch bis zum Anschlag einzustecken.

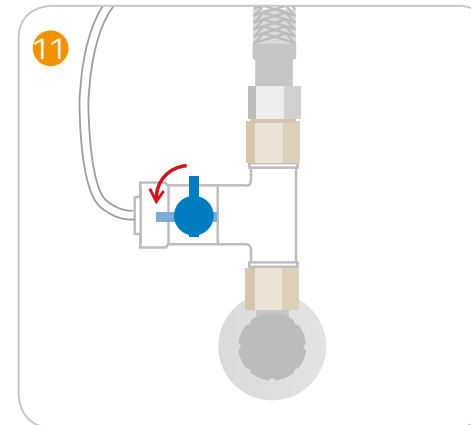
Bsp.: Fertig montierte Wasserentnahme



Kartusche einsetzen

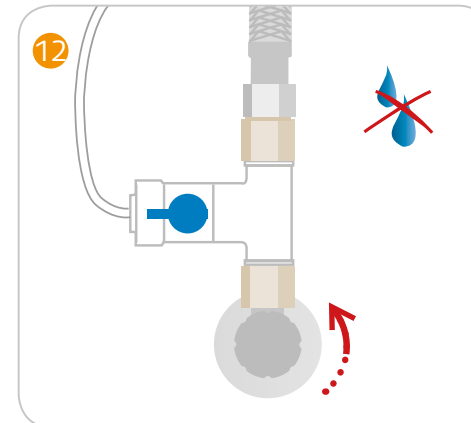


Auf der Filterpatrone ist ein Pfeil der Ihnen bei der richtigen Positionierung hilft. Die Kartusche mit dem Pfeil nach links ausgerichtet (Seite Wasserzulauf) von unten in den Kopf einführen. Dann die Filterpatrone mit einer 1/4 Drehung nach rechts drehen bis zum Anschlag. Der Pfeil steht jetzt vorne in der Mitte vom Filterkopf.



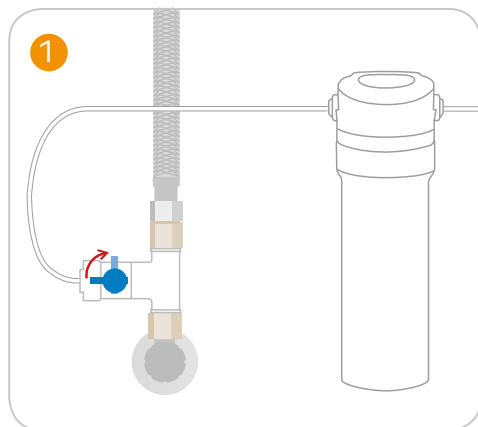
Öffnen Sie nun den Wasserzulauf am T-Adapter. (Hebelstellung in Schlauchrichtung).

Drehen Sie nun den Wasseranschluss am Eckventil ein kleines bisschen auf und prüfen, ob alles dicht ist.

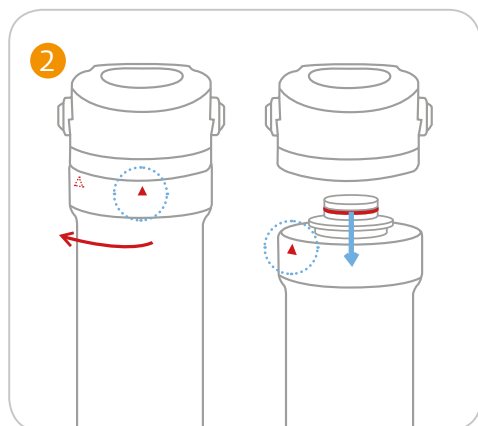


Achtung: Kommt irgendwo Wasser herausgeflossen, schließen Sie das Eckventil sofort und dichten die Stellen ab, z. B.: durch nachziehen der Verbindungen und indem die Schläuche fester bis zum Anschlag in die Öffnungen gedrückt werden. Führen Sie diesen Schritt solange fort, bis keine Undichtigkeit mehr festgestellt werden kann und öffnen den Wasseranschluß ganz.

Wechsel Filterpatronen



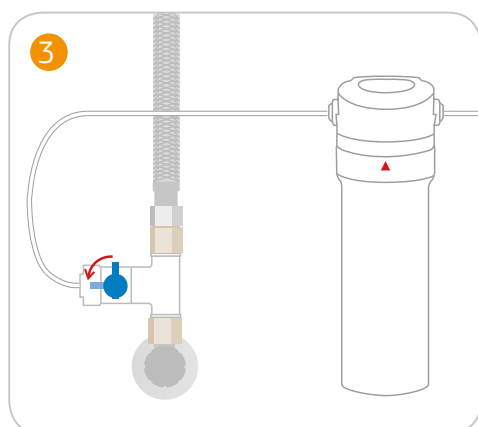
Den Wasserzulauf am T-Adapter schließen.
(Hebel quer zur Schlauchrichtung)



Die Filterpatrone eine 1/4-Drehung nach links drehen und nach unten herausziehen. Auf der Filterpatrone ist ein Pfeil der Ihnen bei der richtigen Positionierung hilft.

ACHTUNG!

Am besten ein kleines Papiertuch bereithalten, da wenige Tropfen Restwasser beim Wechsel austreten können.



Die neue Filterpatrone einsetzen und mit einer 1/4-Drehung nach rechts drehen bis zum Anschlag.

ACHTUNG!

Nicht vergessen, den Hebel am T-Adapter nach dem Wechsel wieder auf Durchfluss zu stellen.
(Hebel in Schlauchrichtung)

WARTUNG

Die Filterpatronen sollten je nach Wasserqualität regelmäßig ausgetauscht werden, entsprechend der Wechselintervalle.

WECHSELINTERVALLE

Grundfilter und Intensivfilter:

Die Filterpatrone muss **nach 1 Jahr** gewechselt werden. Grundsätzlich dürfen innerhalb dieser Zeit bis zu 10.000 Liter Wasser gefiltert werden. Ein früherer Wechsel kann jedoch erforderlich sein, wenn der Wasserdurchfluss spürbar reduziert ist.

Der Wasserdurchfluss des Grundfilters beträgt neu bis zu 10 Liter/min; abhängig vom Wasserdruck. Der Wasserdurchfluss des Intensivfilters beträgt neu ca. 2 Liter/min.

Kalkfilter: Die Nutzungsdauer ist abhängig vom Härtegrad des Eingangswassers **ca. 3–5 Jahre**.

Die Kartusche sollte gewechselt werden, wenn kalktypischen Erscheinungen wieder auftreten.

PI Filter: Die Filterpatrone sollte nach **ca. 5 Jahren** gewechselt werden. Grundsätzlich dürfen innerhalb dieser Zeit bis zu 20.000 Liter Wasser gefiltert werden. Der Wasserdurchfluss beträgt neu ca. 2 Liter/min.

GARANTIE

Firma Green d'Or GmbH übernimmt bei fachgerechter Montage eine Gewährleistung für die Bauteile/Module von 24 Monaten.

Unserem Kundendienst muss Gelegenheit zur Nachbesserung oder Austausch gegeben werden.

Hinweis

Nur für den Kaltwasserbetrieb geeignet!

Der neue

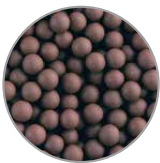
MAUNAWAI® Bio-Waschball

➤ Waschen ohne Waschmittel



Frei von Chemie
und Allergenen
Ca. 1000 Waschgänge
Recycelter Kunststoff
Ohne Rückstände
Umweltfreundlich

MAUNAWAI® Bio-Waschball
mit PI-Keramiken
Preis: 39,90 Euro



PI-, Turmalin
Keramiken



Anionen
Antibakt. Keramiken



Aktivkohle-
Granulat



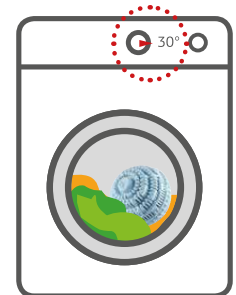
Anionen
Antioxidanskeramiken

Mit dem Öko-Wasch-Ball können Sie ohne Chemie, ohne Tenside, umweltfreundlich und kostensparend Ihre Wäsche waschen. Zusätzlich schützen Sie Ihre Gesundheit und verringern den CO₂ Ausstoß, somit verbessern Sie den ökologischen Fußabdruck.

Die Kombination unterschiedlicher Keramiken innerhalb der Waschkugel sorgt dafür, dass die Oberflächenspannung des Wassers aufgehoben wird, wodurch sich die Schmutzpartikel und Flecken aus der Kleidung leichter lösen können. Zudem wird die Wäsche hygienisch rein.

Vorteile:

- Ersetzt Waschpulver um bis zu 100%
- Frei von Chemie (Tenside) und künstlichen Aromen
- Ideal für sensible Haut und Allergiker
- Waschen bei 30°C ausreichend
- Spart Waschmittel, Strom, Wasser und Geld
- Kein Ausbleichen, Buntwäsche behält ihre Farbe
- Keine schädlichen Rückstände in der Wäsche
- Entfernt zuverlässig alle Gerüche aus der Wäsche
- Lebensdauer etwa 3–4 Jahre bzw. 1000 Waschgänge
- Hergestellt aus recyceltem Kunststoff



KONTAKT

Haben Sie noch weitere Fragen?
Schreiben Sie uns doch eine
E-Mail: info@maunawai.com
oder rufen Sie uns an.

Oder kontaktieren Sie unseren
Vertriebspartner, bei dem Sie das
MAUNAWAI® Wasserfiltersystem
erworben haben.

Green d'Or GmbH,
Adolf-Damaschke-Straße 69–70
D-14542 Werder (Havel)
E-Mail: info@maunawai.com
Webseite: www.maunawai.com

Serviceline: +49 3327 570 89 26
Fax: +49 3327 570 89 30



MAUNAWAI® WAI WECHSELINTERVALLE

GRUNDFILTER

Nutzungsdauer:
ca. 1 Jahr

eingesetzt am: nächster Wechsel:

INTENSIVFILTER

Nutzungsdauer:
ca. 1 Jahr

eingesetzt am: nächster Wechsel:

KALKFILTER

Nutzungsdauer:
ca. 3–5 Jahre

eingesetzt am: nächster Wechsel:

PI FILTER

Nutzungsdauer:
ca. 5 Jahre

eingesetzt am: nächster Wechsel:

B-U-73-01-dt-00